



1576000231 MR 50-120 TF single phase

GENERAL

Номер продукта

Part name **1576000231 MR 50-120 TF single phase**

Seal type

Нетто вес **50,40 [kg]**

H макс

11.0 [m]

H min

0.0 [m]

Q макс

29.5 [m3/h]

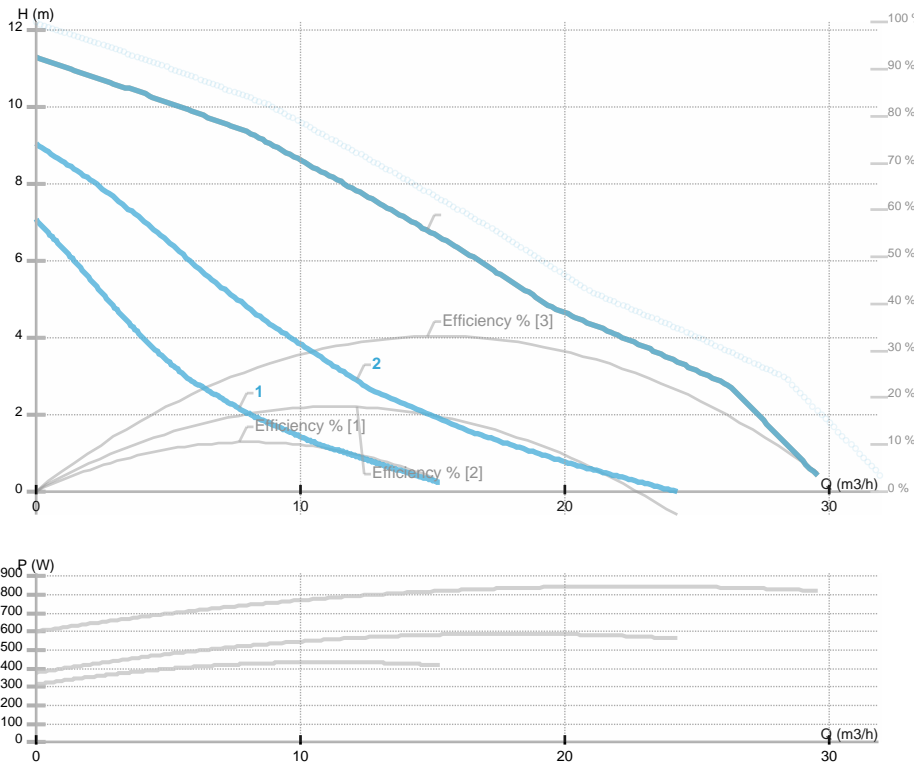
Q min

0.0 [m3/h]

[%]

Уровень звукового давления

dB(A)



ELECTRICAL DATA

Номинальное напряжение **1~230 V**

Частота сети **50 Hz**

Мощность двигателя **825 [w]**

Об. / мин. **[1/min]**

Класс изоляции (IEC 85) **200**

Номинальный ток **3.7 [A]**

Класс защиты (IEC 34-5) **IP44**

Thermal protection

Frame size

INSTALLATION

Тип жидкости

Water VDI 2035, glycol 50%

Диапазон температуры жидкости

-10.0 ÷ 120.0 [°C]

Максимальная температура окружающей среды

40 deg C

Монтажная длина

280 [mm]

Условный проход DN1

50 [mm]

Соединение

PN 6/10

Присоединение

PN 6/10

MATERIAL

Материал подшипников

Графит

Материал рабочего колеса

Нерж.сталь AISI 304

Материал проточной части

Серый чугун

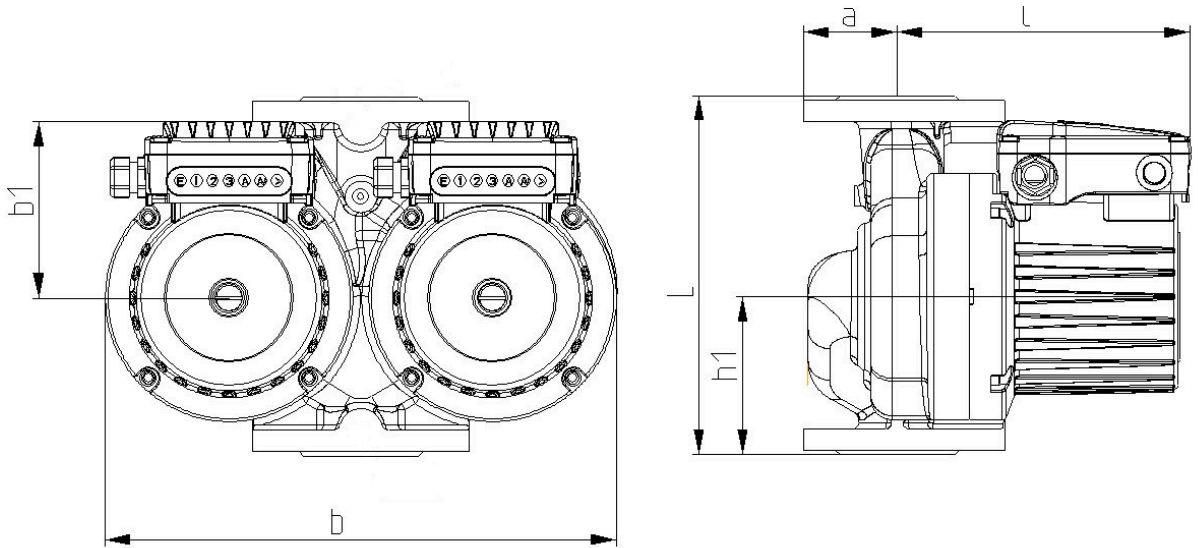
Материал вала

Нерж.сталь AISI 431



1576000231 MR 50-120 TF single phase

Эскиз



L=280 DN=50 a=70 l=250 b1=130 R=1/4" b=400 h1=121



1576000231 MR 50-120 TF single phase

Электрическая схема

